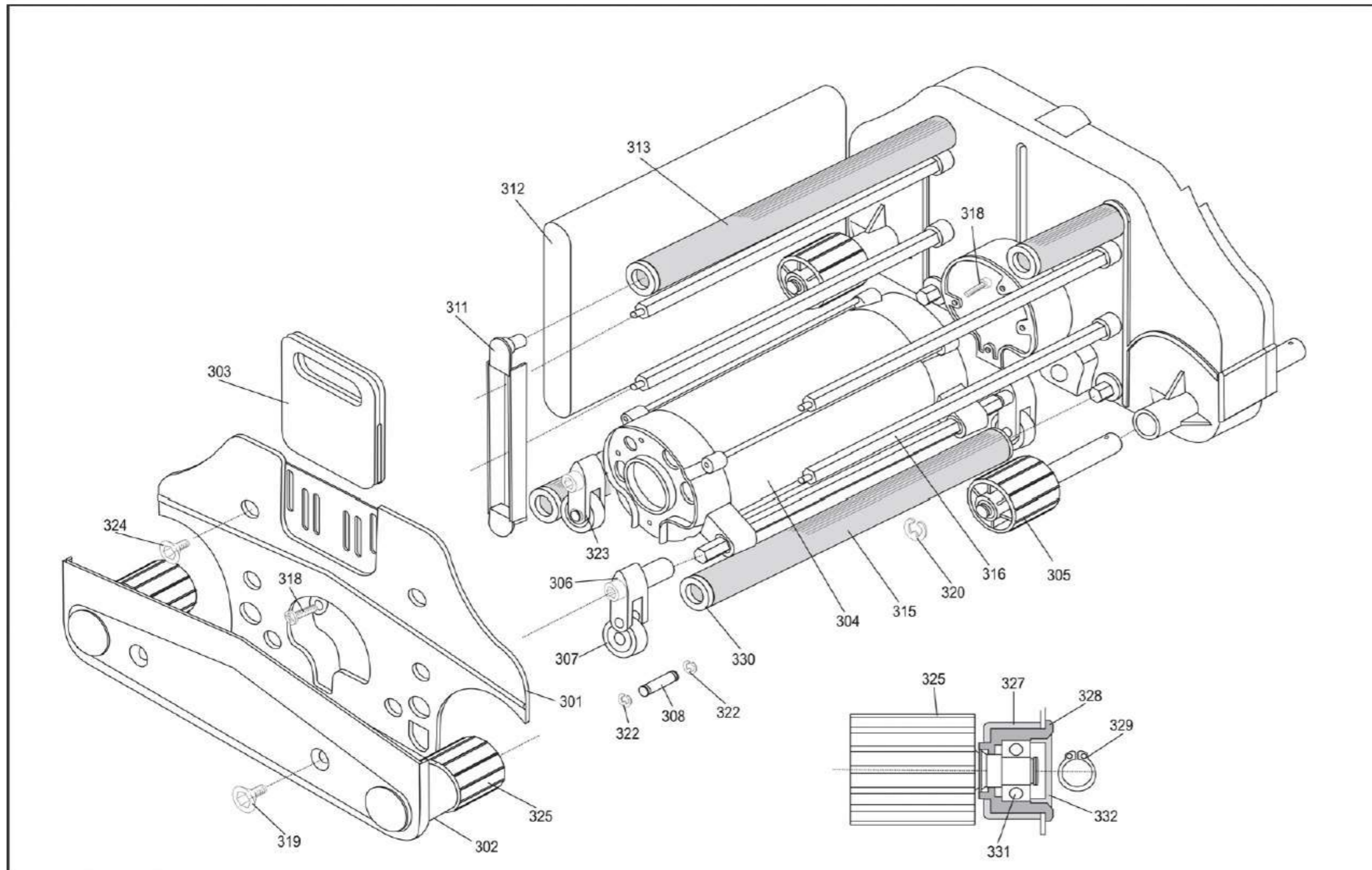


## Numatic Duplex Standard 340 - Motor

Zeichnungsnummer Duplex 340-300\_A01 vom 15.03.2017



Pos.	Artikel - Nr.	Bezeichnung
301	147045	DUPLEX Rückseitenelement schwarz
302	147692	DUPLEX Edelstahlgehäuse mit Lager
303	147046	DUPLEX Tragegriff
304	147693	DUPLEX Motor 220 V. 50 Hz 340
305	147070	DUPLEX Klemmhalterung "A" Hauptseite
306	147698	DUPLEX Radhalter, Edelstahl
307	147065	DUPLEX Nylon-Laufrad
308	147699	DUPLEX Edelstahlwelle für Laufrollen
311	147700	DUPLEX Druckgegossenes Zylinderlager
312	147701	DUPLEX TRtransportband SP.2,5 340
313	147702	DUPLEX Festwalze 340 metall (antrieb)
315	147703	DUPLEX Loswalze 340 metall
316	147704	DUPLEX Verbindungsachse 340
318	147705	DUPLEX Senkschraube TCCE 6X16
319	147706	DUPLEX Senkschraube TPSCE 10X20
320	147707	DUPLEX Sicherungsring D.12
322	147708	DUPLEX Sicherungsring D.8, Edelstahl
323	147709	DUPLEX Rad und Halterung montiert
324	147721	DUPLEX Senkschraube TPSCE 8X16
325	147710	DUPLEX Seitl. Bürstenhalter, Edelstahl
327	147711	DUPLEX Bürstenlagerabdeckung
328	147712	DUPLEX Bürstenlagerhalterung
329	147713	DUPLEX Sprengring D.12
330	147714	DUPLEX Laufrolle unten, Gummiband
331	147715	DUPLEX Bürsten Sicherungsring
332	147716	DUPLEX Bürsten Schutzkappe